

# САМЫЙ ЧЕЛОВЕЧНЫЙ ЧЕЛОВЕК

(К 94-й годовщине со дня рождения В. И. Ленина)

**С**ЕГОДНЯ — день рождения Владимира Ильича Ленина. Эту светлую, навсегда вошедшую в историю знаменательную дату торжественно отмечают народы Советского Союза, трудящиеся социалистических стран, все прогрессивное человечество.

С безмерной любовью, глубоким уважением и признательностью произносят на всех языках земного шара имя гениального вождя и учителя широчайших народных масс, кормчего великой пролетарской революции, основателя первого в мире социалистического государства рабочих и крестьян. Вся жизнь В. И. Ленина, его дела, помыслы, мечты, желания были целиком подчинены одному — борьбе за счастье трудящихся. Ей он отдавал без остатка гигантскую мощь своего ума и пламенную страсть сердца.

Верный последователь учения Маркса и Энгельса, Ленин ярким светом революционной теории осветил

людию теории осветил путь человечества к коммунизму. В острой борьбе с народниками, легальными марксистами, меньшевиками, оппортунистами всех мастей, Ленин блестяще отстоял и творчески развил дальше все составные части марксизма — философию, политическую экономию, теорию научного коммунизма, дал ответы на коренные, животрепещущие вопросы, поставленные новой эпохой перед рабочим классом. Литературное наследие Ленина колоссально: из-под его пера вышло более 30 тысяч произведений, писем и документов. Полное собрание его Сочинений составит 55 томов.

Жизнь Ленина безраздельно слита с деятельностью созданной и выпестованной им Коммунистической партии. Он выработал прочные политические, организационные и идеологические основы партии ново-

го типа, выковал нерушимое единство ее рядов. Коммунистическая партия во главе с Лениным подняла народные массы на штурм царского самодержавия, власти помещиков и капиталистов в октябре 1917 года, приняла на себя всю полноту ответственности за исторические судьбы России, выступив организатором строительства социализма и коммунизма.

На каждом историческом этапе партия решала задачи, научно сформулированные в ее программах. Она выполнила две первые программы, разработанные при непосредственном участии и под руководством Ленина, теперь осуществляет третью Программу — великую хартию строительства коммунизма, от начала до конца проникнутую духом ленинских идей. Из передового отряда рабочего класса Коммунистическая партия превратилась в партию всего народа.



*Пролетарии всех стран, соединяйтесь!*

## СВЕРДЛОВСКИЙ СТРОИТЕЛЬ

ОРГАН УПРАВЛЕНИЯ СВЕРДЛОВСКОГО СТРОИТЕЛЬНОГО ОТДЕЛА И ОБКОМА ПРОФСОЮЗА РАБОЧИХ СТРОИТЕЛЬСТВА И ПРОМЫШЛЕННОСТИ СТРОИТЕЛЬНЫХ МАТЕРИАЛОВ

№ 32 (2098).

СРЕДА, 22 АПРЕЛЯ  
1964 года.

Год издания  
XXXII

Цена 1 коп.

### Закон рабочей чести

Нам присвоили звание бригады коммунистического труда. Это — почетное звание, но, вместе с тем, и ответственное. Оно не позволяет успокаиваться на достигнутом, требует идти в ногу со временем, трудиться творчески, повышать производительность труда. Мы горячо поддерживаем закон рабочей чести, выработанный коллективами бригад Ванькова и Медведева с Уралмашзавода.

Недостаточно просто хорошо работать, надо постоянно учиться новым приемам и методам строительства, применять у себя на стройке все передовое. Научился сам работать по-новому, научи и своих друзей.

Работать так, чтобы сделанное нашими руками было лучшим, не допускать переделок — это эко-

номия времени и материалов, высокое качество работы — резерв производства. Мы в ответе за все, что было при нас, и за все, что будет после нас.

Следуя хорошим традициям коллектива бригады, внимательно отнесись к новичку, помоги ему в совершенстве овладеть профессией строителя.

Береги народное имущество большое и малое, не проходи мимо бесхозяйственного отношения к строительным материалам, помни, что из копеек складываются рубли.

Труд и быт — неразрывные составные части коммунистического образа жизни. Не будь равнодушен к своим товарищам, радость коллектива — твоя радость, твоя беда — беда всего коллектива.

Постоянно повышай свои знания, помни, что нельзя стать хорошим специалистом, высококультурным человеком, настоящим строителем коммунизма без хорошей общеобразовательной подготовки.

На работе, в семье, среди товарищей помни, что ты советский рабочий, строитель нового коммунистического общества, там, где появляется рабочий, нет места пьянице, хулигану, тунеядцу.

Мы призываем своих товарищей по труду строить добротное, красиво, чтобы людям, пришедшим в дома, цехи, построенные нами, было приятно жить, работать и учиться.

Бригада плотников  
Ф. БЕЛИКОВА.  
Стройуправление № 11.

### Нам отвечают

Уралмашстрой треста М. Пермяков сообщил следующее:

«Бетонирование фундаментов под корпус № 6 заканчивается. После окончания бетонирования блока на цехе № 28 Уралмашзавода подача бетона на завод пластмасс была резко увеличена.

Площадка под лабораторный корпус очищена. В настоящее время ведутся земляные работы и начато бетонирование фундаментов.

К сожалению, башенный кран МСК работниками управления механизации № 2 до сих пор не установлен. Это задерживает строителей».

ЦЕНА АКТОВ». Так называлась корреспонденция, напечатанная в нашей газете № 13. Главный инженер треста

Свердловскгражданстрой (№ 33) тов. Литвак сообщил:

«В корреспонденции были приведены примеры простоя рабочих на объектах девятого управления из-за несвоевременной поставки раствора с бетонорастворного завода треста Стройдеталь № 70.

В настоящее время снабжение раствором несколько улучшилось. Однако из-за частых поломок оборудования на заводе регулярное обеспечение все еще не налажено.

В коллективе строителей девятого управления обсуждался вопрос об изменении времени начала работы, но так как значительная часть рабочих учится в вечерних школах, техникумах и ин-

ститутах, то перенесение окончания рабочего дня хотя бы на час приведет к тому, что они станут опаздывать на занятия.

Мы считаем, что своевременное обеспечение строек раствором может быть достигнуто за счет возова его на объекты не с восьми, а с семи часов утра. Кроме того, с наступлением теплого периода времени на стройки, где имеются смесительные машины, известковый раствор можно завозить в запас. В девятом управлении приступили к организации растворяющих узлов по переработке раствора.

Очевидно, руководителям треста Стройдеталь № 70 нужно совместно со строительными организациями обсудить вопрос о своевременном обеспечении строек раствором».

### Навстречу Первомаю

### НАШ ПОДАРОК

Коллектив завода железобетонных изделий Уралмашстроя за первый квартал 1964 года план выпуска валовой продукции выполнил на 109 процентов. Задание по производству сборного железобетона реализовано на 100,4 процента, бетонных изделий — на 279, бетона — на 131 и раствора — на 142 процента. Перекрыт план по выработке и снижению себестоимости.

На апрель коллектив завода взял повышенные обязательства и обязался план четырех месяцев выполнить к 22 числу — дню рождения Владимира Ильича Ленина.

Слова с делом не расходятся. План пятнадцати дней апреля заводом перевыполнен по сборному железобетону на 10 процентов, товарному бетону — на 17 и раствору — на 27 процентов.

Лучше всех трудятся арматурщики бригад тт. Терещенко и Кирова, бетонщики бригады Иванова. На изготовлении бетона и раствора отлично трудится комсомольско-молодежная бригада, руководимая Тамарой Бублик (мастер смены Ирина Бараксина).

Я. ГРИНЬ,  
главный диспетчер Уралмашстроя.

### ВЕСЕННИЕ РАДОСТИ

В конце марта строители сдали в эксплуатацию дом седьмого управления треста № 14 листопркатного завода крупнопанельного домостроения

В этом доме получили квартиры плотник К. В. Пищурин, разнорабочий Н. А. Белов и другие строители. Всего 10 семей.

Н. ВОВК,  
зам. начальника  
седьмого управления.

### В институте новаторов

Очередное занятие общественного института новаторов строительного производства состоится в пятницу, 24 апреля, во Дворце культуры им. Горького. Начало в 9 часов утра. Тема: «Опыт работы в борьбе за звание коллектива коммунистического труда».

Д ОРОЖИТЕ ВРЕМЕНЕМ МОНТАЖНИКОВ». Так назывался материал, напечатанный в нашей газете 8 апреля. Начальник десятого управления тов. Паламарчук сообщил в редакцию, что факты, указанные в статье, действительно имели место. «Более того, вопросы о поставке оборудования заказчиком все еще до конца не решены. Нет ясности, например, когда строители получат мостовые краны.

Руководством стройуправления приняты меры для своевременного предоставления фронта работ монтажникам. С этой целью разработан график сдачи фундаментов под монтаж оборудования».

НА ПУСКОВОМ ЗАДЕРЖКА». В ответ на озглавленное так письмо В. Могунова, напечатанное в нашей газете 28 марта, главный инженер

# ЛЕНИН И ТЕПЕРЬ

## Нам пишут грузы из Чехословакии

**РЕДАКЦИЯ** нашей газеты попросила сотрудников Пражского музея В. И. Ленина рассказать читателям «Свердловского строителя» о музее, о пребывании Владимира Ильича в столице Чехословакии.

Научный сотрудник музея В. И. Ленина в Праге Милош Янда рассказывает в своем письме, что сейчас в Пражском музее В. И. Ленина 26 залов. Пять из них занимает выставка «Коммунизм — светлое будущее человечества», посвященная XXII съезду Коммунистической партии Советского Союза.

К ленинским дням сотрудники музея подготовили выставку «Ленин в Праге». На ней посетители увидят много интересных документов. Вместе с тем, редакция получила из Праги от сотрудников музея В. И. Ленина очерк и фотографии, которые мы публикуем сегодня.

«Для нас, коммунистов, Прага имеет особое значение. Здесь, в Праге, 42 года тому назад конференция русских большевиков под руководством великого Ленина, основателя Коммунистической партии Советского Союза, извела из своих рядов оппортунистов и создала основы для

окончательного формирования большевиков в самостоятельную рабочую революционную партию, партию нового, ленинского типа. Это было огромное событие не только в истории КПСС. Решения Пражской конференции стали примером непримиримого боя против оппортунистов,

способствовали образованию и укреплению во многих странах марксистских рабочих партий, действительно защищающих права трудящихся масс». (Из приветствия Н. С. Хрущева на собрании трудящихся Праги в честь X съезда КПС, 1954 год).



Музей В. И. Ленина в Праге. На заднем плане видна галерея здания Народного дома, было оформлено примерно так, как оно выглядело во время конференции 1912 года. Эта комната называлась в честь Владимира Ильича Залом имени Ленина.

**В** ЯНВАРЕ 1912 года в центре Праги, в заднем флигеле здания так называемого Народного дома, в небольшом, просто оборудованном помещении, в течение двенадцати дней проходило заседание русских большевиков.

В результате первого посещения Лениным Праги в 1901 году ленинская газета «Искра», вероятно, начала посылаться в Россию через Прагу. Тогда В. И. Ленин встретился с социал-демократом Франтишек Модрачек, знавшим Владимира Ильича под кличкой Майер. На имя Модрачека Ленин получал корреспонденцию. Надежда Константиновна Крупская рассказывает о Модрачке в своих «Воспоминаниях о Владимире Ильиче». После ссылки она приехала в Прагу, по-

лявским видом, и Ленин жалел, что не знает чешского языка. Консульства в Праге не оказалось, и поэтому В. И. Ленин задержался там лишь одни сутки, уехав затем в Вену.

В результате первого посещения Лениным Праги в 1901 году ленинская газета «Искра», вероятно, начала посылаться в Россию через Прагу.

Накануне конференции В. И. Ленин обратился к чешским социал-демократам, с которыми он был знаком по Международному социалистическому бюро, с письменной просьбой, нельзя ли в Праге провести тайную конференцию. «Организовать все чрезвычайно конспиративно», — как подчеркивал он тогда в письме.

В то время Ленин уже знал Прагу. Он был в Праге в 1901 году: тогда В. И. Ленин приезжал, чтобы проверить, как осуществляется передача корреспонденции в Россию и в зарубежные страны, и, кроме того, ему нужно было оформить в русском консульстве паспорт для своей жены Надежды Константиновны Крупской, у которой кончалась ссылка. Из Праги В. И. Ленин написал письмо своей матери Марии Александровне. Прага понравилась ему своим сла-

В тайной конференции большевиков было известно лишь нескольким чешским социал-демократам. На вопрос работников типографии, что за люди собираются в помещении экспедиции брошюр, им отвечали, что это русские профсоюзные работники, которым австрийские власти отказали в разрешении на право жительства в Чехии и которые изучают здесь кооперативное, физкультурное движение и т. п.

Квартиры для делегатов конференции назначались у надежных рабочих в районах Праги.

Последний, до сих пор живущий, участник конференции товарищ Онуфриев Евгений Петрович из Ленинграда, старший член КПСС, пишет в сво-

их воспоминаниях, что в Прагу он приехал вместе с другими делегатами из Лейпцига. По прибытии в Прагу они направились в гостиницу «Бельведер» в районе Лепна, где состоялась встреча с В. И. Лениным. Там было решено, что товарищ Онуфриев будет жить в квартире вместе с Владимиром Ильичем, который лично выбрал ее в квартире. Жили они у одного чешского рабочего в квартире, находившейся сравнительно недалеко от Народного дома, где состоялась конференция. Евгений Петрович в своих воспоминаниях писал, а также во время посещения Праги рассказывал нам о том, как В. И. Ленин заточился в членах делегации.

В мае 1957 года Е. П. Онуфриев побывал в Праге с тем, чтобы помочь работникам Музея В. И. Ленина определить зал, в котором он жил вместе с В. И. Лениным в дни конференции. Несмотря на все попытки найти этот дом, ему этого не удалось сделать, поскольку Прага за прошедшее после конференции время очень изменилась.

В ознаменование конференции в 1945 году одно из помещений, находящееся в заднем флигеле здания Народного дома, было оформлено примерно так, как оно выглядело во время конференции 1912 года. Эта комната называлась в честь Владимира Ильича Залом имени Ленина.

Музей В. И. Ленина создавался при самоотверженной поддержке со стороны коллектива работников Института марксизма-ленинизма и Центрального музея В. И. Ленина в Москве. Документы, фотографии рукописей Ленина, первые издания его трудов, фото В. И. Ленина, его родствен-

ников, родителей, соратников, фотографии мест, связанных с жизнью и трудом В. И. Ленина, картины, скульптуры, журналы-оригиналы и т. п. — все это экспонируется в Музее. Музей открылся в январе 1953 года.

Музей посещают люди самых различных профессий, всех возрастов, разных интересов — рабочие, крестьяне, интеллигенция, учащиеся, пионеры, члены Чехословацкого союза молодежи, студенты, воины Чехословацкой армии, члены Корпуса национальной безопасности, члены Союза чехословацко-советской дружбы и т. д. Они приходят сюда, чтобы ознакомиться с жизнью и трудом В. И. Ленина, стоявшего у колыбели создания нашей родной Коммунистической партии Чехословакии, ведущей наш народ по победному пути строительства плечом к плечу с славной Коммунистической партией Советского Союза.

За время после открытия Музея В. И. Ленина в Праге в нем побывало свыше миллиона человек.

Ваше время кончено, — сказал ему Ленин. «Как, я сказал только то, что думаю противник, я еще не успел изложить свои мысли!» — «Ничего не делайте». Последовал громкий хохот, в котором принял участие и Владимир Ильич. Товарищу пришлось записаться во вторую очередь, чтобы сказать уже то, что он сам думает по этому делу.

В. И. Ленин всегда требовал безусловного выполнения принятых решений, поэтому заседания иногда начинались прямо с проверки исполнения принятых решений и сообщения о фактическом положении дел с заготовками, снабжением. Учет был неважный, и Ленин нередко расплевался виновников, особенно работников Наркомата продовольствия и транспортников за неточные данные и отсутствие проверки исполнения.

Владимир Ильич причал работников Совнаркома, хозяйственников к самостоятельности и инициативе, беспощадно клеймил обломочную и всяческое проявление бюрократизма. Известно, что по инициативе Владимира Ильича был принят 30 декабря 1919 года декрет СНК «Об устранении волокиты». Если в каком-нибудь новом деле, смело начавшими возникла хотя бы малейшая тень волокиты, Владимир Ильич зачастую сам принимал срочные меры для ее устранения.

В свое время Владимир Ильич придавал огромное значение изготовлению пробных плугов системы Фаулера. Организации, изготовлявшие образцы, не уложились в сроки. Ленин, возмущенный задержкой в таком важном деле, составил примерный «приговор» волокитчикам, где беспощадно осудил их: «Придавая исключительное значение главному суду по делам о волоките, выносите на этот раз мягчайший приговор ввиду исключительности редобробности обвиняемых, предупреждая при сем, что впредь будем карать за волокиту и СВЯТЫНЬКИХ. НО БЕЗРУКИХ болванов (суд, пожалуй, повежливей выразит с я), ибо нам, РСФСР, нужна не святость, а УМЕНЬЕ вести дело...».

Дальше Ильич пишет: «...ВЕСЬ ФАВНОМ этого завода и ВЕСЬ состав правления профсоюз (соответственного) и весь состав комзавода такого-то завода или таких-то заводов объявляем ВИНОВНЫМИ в волоките, безрукости, в попустительстве бюрократизму и объявляем СТРОГИИ ВЫГОВОР И ОБЩЕСТВЕННОЕ порицание с предупреждением, что только на

первый раз так мягко караем, а впредь будем сажать за это профсоюзную и коммунистическую сволочь (суд, пожалуй, помяте выразится) в тюрьму беспощадно». 2). Ленин предложил организовывать открытые образцово-показательные суды над волокитчиками и требовал самого строгого наказания виновных.

Борясь за устранение недостатков в деятельности государственного аппарата в центре и на местах, В. И. Ленин прежде всего требовал четкости в работе сотрудников самого Совнаркома. Владимир Ильич объявлял работников Секретариата Совнаркома должными были прочитывать все письма, поступающие на имя Ленина или СНК, и докладывать Владимиру Ильичу о всех жалобах.

В специальном распоряжении управляющему делами Совнаркома от 18 января 1919 года В. И. Ленин предписывает о всех жалобах, поступающих в письменном виде, докладывать ему в течение 24 часов, а о посту-

# ЖИВЕЕ ВСЕХ ЖИВЫХ

## В ЗАЛЕ ЗАСЕДАНИЙ СОВНАРКОМА

**З**АЛЕ ЗАСЕДАНИЙ И Совнаркома. Эта комната служила не только залом заседаний Совета Народных Комиссаров, Совета Труда и Обороны и Политбюро ЦК партии, но и приемной, где ожидали посетители, приходившие к Ленину. Здесь же работали дежурные секретари СНК и СТО.

Первые месяцы после переезда правительства из Петрограда в Москву Совнарком заседал почти каждый день. Совет Труда и Обороны собирался не реже одного раза в неделю.

Всеми заседаниями СНК, СТО и Политбюро ЦК неизменно руководил В. И. Ленин.

На заседаниях, в деловой обстановке, Ленина отличала необычайная собранность, ясность мысли, быстрая ориентировка, принципиальность, смелость и широкая подхода к решению всех вопросов, способность моментально все взвесить, учесть обстоятельства и сделать правильные выводы и обобщения.

В. И. Ленин всегда требовал безусловного выполнения принятых решений, поэтому заседания иногда начинались прямо с проверки исполнения принятых решений и сообщения о фактическом положении дел с заготовками, снабжением. Учет был неважный, и Ленин нередко расплевался виновников, особенно работников Наркомата продовольствия и транспортников за неточные данные и отсутствие проверки исполнения.

Владимир Ильич причал работников Совнаркома, хозяйственников к самостоятельности и инициативе, беспощадно клеймил обломочную и всяческое проявление бюрократизма. Известно, что по инициативе Владимира Ильича был принят 30 декабря 1919 года декрет СНК «Об устранении волокиты». Если в каком-нибудь новом деле, смело начавшими возникла хотя бы малейшая тень волокиты, Владимир Ильич зачастую сам принимал срочные меры для ее устранения.

В свое время Владимир Ильич придавал огромное значение изготовлению пробных плугов системы Фаулера. Организации, изготовлявшие образцы, не уложились в сроки. Ленин, возмущенный задержкой в таком важном деле, составил примерный «приговор» волокитчикам, где беспощадно осудил их: «Придавая исключительное значение главному суду по делам о волоките, выносите на этот раз мягчайший приговор ввиду исключительности редобробности обвиняемых, предупреждая при сем, что впредь будем карать за волокиту и СВЯТЫНЬКИХ. НО БЕЗРУКИХ болванов (суд, пожалуй, повежливей выразит с я), ибо нам, РСФСР, нужна не святость, а УМЕНЬЕ вести дело...».

Дальше Ильич пишет: «...ВЕСЬ ФАВНОМ этого завода и ВЕСЬ состав правления профсоюз (соответственного) и весь состав комзавода такого-то завода или таких-то заводов объявляем ВИНОВНЫМИ в волоките, безрукости, в попустительстве бюрократизму и объявляем СТРОГИИ ВЫГОВОР И ОБЩЕСТВЕННОЕ порицание с предупреждением, что только на

первый раз так мягко караем, а впредь будем сажать за это профсоюзную и коммунистическую сволочь (суд, пожалуй, помяте выразится) в тюрьму беспощадно». 2). Ленин предложил организовывать открытые образцово-показательные суды над волокитчиками и требовал самого строгого наказания виновных.

Борясь за устранение недостатков в деятельности государственного аппарата в центре и на местах, В. И. Ленин прежде всего требовал четкости в работе сотрудников самого Совнаркома. Владимир Ильич объявлял работников Секретариата Совнаркома должными были прочитывать все письма, поступающие на имя Ленина или СНК, и докладывать Владимиру Ильичу о всех жалобах.

В специальном распоряжении управляющему делами Совнаркома от 18 января 1919 года В. И. Ленин предписывает о всех жалобах, поступающих в письменном виде, докладывать ему в течение 24 часов, а о посту-

павших в устной форме — в течение 48 часов. Вместе с тем Владимир Ильич требовал и контроля за исполнением его резолюций по этим жалобам.

Когда в декабре 1921 года Владимиру Ильичу стало известно, что отдельные жалобы и заявления трудящихся, посылаемые из тридцатилетней, оставались без ответа и исполнения, он потребовал от этих руководителей: «Предлагаю немедленно подтянуться. Машина советской администрации и должна работать аккуратно, четко, быстро. От ее расхлябанности не только страдают интересы частных лиц, но и все дело управления принимает характер мнимый, призрачный» 3).

**Н**А ВСЕХ ЗАСЕДАНИЯХ, которыми руководил Владимир Ильич, всегда была необычайно деловая обстановка. От ораторов требовалось четкое изложение мыслей. Владимир Ильич не любил, когда выступающие говорили не по существу, и терпеть не мог общих рассуждений. Когда ораторы говорили без фактических доказательств и конкретных

выводов, Владимир Ильич останавливал их, требуя точности и деловых предложений.

Первый регламент заседаний СНК он составил сам и написал его в записке наркому Юстиции Д. И. Курскому.

Дождливым 10 минут, ораторам 1-й раз 5 минут, ораторам 2-й раз 3 минуты, говорить не больше 2-х раз 4).

Этот регламент и был утвержден на очередном заседании Совнаркома.

С одним товарищем произошел такой случай. Желая опровергнуть противника, он начал свою речь с изложения его мыслей. На это ушло все время выступления. «Ваше время кончено», — сказал ему Ленин. «Как, я сказал только то, что думаю противник, я еще не успел изложить свои мысли!» — «Ничего не делайте». Последовал громкий хохот, в котором принял участие и Владимир Ильич. Товарищу пришлось записаться во вторую очередь, чтобы сказать уже то, что он сам думает по этому делу.

Владимир Ильич требовал соблюдения во время заседаний тишины и просил товарищей, если необходимо обменяться мнениями, не разговаривать, а посылать записки.

Курить в зале запрещалось, так как врачи не разрешали Ленину находиться в накурном помещении.

В. Д. Бонч-Бруевич рассказывал, что среди наркомов было много курильщиков, которые, не имея возможности часто покидать зал во время заседаний, уходили в конец комнаты, за печь, и курили, выпуская дым в отдушину. Владимир Ильич, зорко всегда наблюдавший, приметил, что наркомы часто удаляются за печь. Он неожиданно встал, прошёл туда и обнаружил курильщиков. Владимир Ильич был тронут вниманием наркомов и предложил курить в зале, но все единогласно отказались. Способ курения в отдушину был узаконен.

После смерти В. И. Ленина его кабинет сохранился как музейное помещение, а в остальных комнатах продолжал работать аппарат Совнаркома, и обстановка со временем изменилась (в 30-х годах зал был несколько увеличен). Последние годы здесь проходили заседания Совета Министров СССР и государственных комиссий.

В настоящее время зал заседаний является одной из комнат музея.

**1. В. И. Ленин. Соч., т. 36, стр. 514—515, Изд. 4. 2. Ленинский сборник XXXIV. Госполитиздат, М., 1942, стр. 429. 3. Ленинский сборник XXIV. Партиздат, М., 1933, стр. 301. 4. Собрание узаконений. Т. 32, № 19, 20, стр. 156. (Глава из книги З. Субботиной, Л. Кунцевой, К. Мапшаевой «Кабинет и квартира В. И. Ленина в Кремле»).**



Выступление В. И. Ленина на Третьем съезде комсомола. С картины художника Б. Иогансона и др.

себе опаздывать на них, и Владимир Ильич строго вызывал к этому.

Совнарком принял в апреле 1920 года специальное постановление «О мерах воздействия за неаккуратное посещение заседаний и совещаний», в котором говорилось, что опоздание на заседания Совнаркома один раз более чем на 10 минут влечет за собой выговор с занесением его в протокол заседания, второй раз вычет

Ленин никогда не злоупотреблял на заседаниях своим положением председателя, не подавал реплики, которые могли бы сбить с толку выступающего, помыслить ему довести свою мысль до конца. Владимир Ильич очень внимательно слушал ораторов, следил за соблюдением регламента, делая в то же время заметки в какой-либо своей очередной работе на лежащих перед ним бумагах.

Ленин не оставлял без внимания неправ и льны е суждения, высказанные тем или иным оратором. Когда дело касалось принципиальных вопросов, Владимир

Ильич был беспощаден, здесь он уже не считался ни с положением оратора, ни с личными взаимоотношениями с ним.

Правильные выводы выступавшего Владимир Ильич никогда не старался формулировать, как председатель, своими словами, а обращался к говорящему: «Диктуйте, пожалуйста, ваше предложение».

Председательствуя на заседаниях, Ленин не претендовал на то, чтобы его мнение считалось решающим, если были хотя малейшие разногласия с ним, — голосование было правилом на всех заседаниях ЦК, СНК и СТО.

Требую от всех четкости, организованности и дисциплины в работе, Ильич являл собой образец такой организованности. Как никто, он умел беречь не только свое, но и чужое время. Он никогда и нигде не опаздывал. На заседания СНК и СТО Владимир Ильич приходил ровно в назначенное время или на несколько минут раньше.

Заседания СНК начинались в 18.00. Однако некоторые товарищи позволяли

Ленин никогда не злоупотреблял на заседаниях своим положением председателя, не подавал реплики, которые могли бы сбить с толку выступающего, помыслить ему довести свою мысль до конца. Владимир Ильич очень внимательно слушал ораторов, следил за соблюдением регламента, делая в то же время заметки в какой-либо своей очередной работе на лежащих перед ним бумагах.

Ленин не оставлял без внимания неправ и льны е суждения, высказанные тем или иным оратором. Когда дело касалось принципиальных вопросов, Владимир

Ильич был беспощаден, здесь он уже не считался ни с положением оратора, ни с личными взаимоотношениями с ним.

Правильные выводы выступавшего Владимир Ильич никогда не старался формулировать, как председатель, своими словами, а обращался к говорящему: «Диктуйте, пожалуйста, ваше предложение».

Председательствуя на заседаниях, Ленин не претендовал на то, чтобы его мнение считалось решающим, если были хотя малейшие разногласия с ним, — голосование было правилом на всех заседаниях ЦК, СНК и СТО.

Требую от всех четкости, организованности и дисциплины в работе, Ильич являл собой образец такой организованности. Как никто, он умел беречь не только свое, но и чужое время. Он никогда и нигде не опаздывал. На заседания СНК и СТО Владимир Ильич приходил ровно в назначенное время или на несколько минут раньше.

Заседания СНК начинались в 18.00. Однако некоторые товарищи позволяли

себе опаздывать на них, и Владимир Ильич строго вызывал к этому.

Совнарком принял в апреле 1920 года специальное постановление «О мерах воздействия за неаккуратное посещение заседаний и совещаний», в котором говорилось, что опоздание на заседания Совнаркома один раз более чем на 10 минут влечет за собой выговор с занесением его в протокол заседания, второй раз вычет

Ленин никогда не злоупотреблял на заседаниях своим положением председателя, не подавал реплики, которые могли бы сбить с толку выступающего, помыслить ему довести свою мысль до конца. Владимир Ильич очень внимательно слушал ораторов, следил за соблюдением регламента, делая в то же время заметки в какой-либо своей очередной работе на лежащих перед ним бумагах.

Ленин не оставлял без внимания неправ и льны е суждения, высказанные тем или иным оратором. Когда дело касалось принципиальных вопросов, Владимир

Ильич был беспощаден, здесь он уже не считался ни с положением оратора, ни с личными взаимоотношениями с ним.

## Концерты, лекции, доклады

О В минувшее воскресенье во Дворце культуры строителей имени М. Горького состоялся большой вечер. Гостию строителей были артисты Свердловской филармонии. Они показали литературно-музыкальную композицию «Ленин всегда живой».

О Для детей строителей, школьников младших классов в клубе «Спутник» что расположен по проспекту Блюхера, состоялся утренник. Он назывался «Рассказы о Ленине». О На строительной площадке по улице Восточной для рабочих прочитана лекция: «Ленин — основопо-

ложник научного коммунизма». О В молодежном общегити по улице Донбасской, перед строителями выступил старый коммунист М. В. Серов. Михаил Васильевич рассказал о жизни и деятельности В. И. Ленина.

## В ленинские дни

На стройплощадке девятого управления, на углу улиц Декабристов и Луначарского, состоялась встреча строителей со старым большевиком тов. Серовым.

В ленинские дни встречи со старыми большевиками состоятся в общежитиях, где проживает молодежь управления.

## Готовимся к большому пионерскому лету

Нынче коллектив треста Свердловскпромстрой (№ 89) заблаговременно начал подготовку к открытию пионерских лагерей, как у нас говорят, к большому пионерскому лету. Большому. Этот термин появился не случайно. Дело в том, что нынче дети будут отдыхать в лагере не три, а четыре смены. В четвертую смену, перед самым началом учебного года, в пионерский лагерь имени Павлика Морозова приедут старшекласс-

ники, учащиеся девятого, десятых и одиннадцатых классов. В лагере они пробудут две недели.

Уже сейчас будущие работники пионерского лагеря, заглядывая вперед, обдумывают, как лучше организовать отдых детей, и больше всего вопросов возникает тогда, когда речь заходит о четвертой смене.

До открытия лагеря много времени. Однако уже сейчас построены комитет

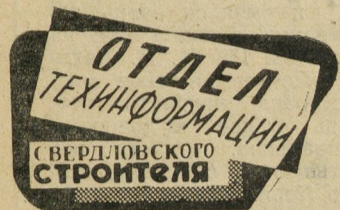
нашего треста занимается комплектованием его штата. Подбираются воспитатели, работники кухни и т. д. Пионервожатые, как и в прошлые годы, придут с наших строек. Это комсомольцы — производственники — инициативные, веселые.

Скоро в лагере начнется ремонт. Для этого сейчас заготавливаются строительные материалы. Новых построек нынче будет мало. Единственное, о чем стоит

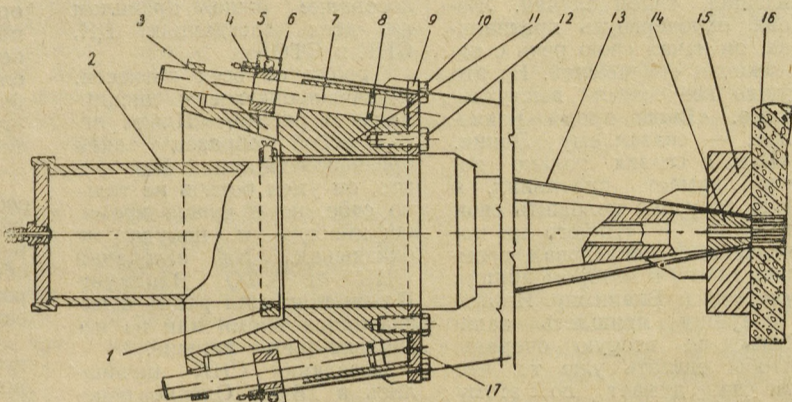
сказать, это о продовольственном складе, который будет собран из деталей, уже заготовленных рабочими жилищно-коммунальной конторы.

Нынче намечено разработать проект пионерского клуба на 500 мест.

**В. ПОЯРКОВ,**  
председатель объединенного постройкома треста Свердловскпромстрой.



## УСТРОЙСТВО ДЛЯ НАТЯЖЕНИЯ ПУЧКОВОЙ АРМАТУРЫ



**АВТОРЫ — ИНЖЕНЕРЫ ТРЕСТА БАЗСТРОЙ В. А. ОТРЕПЬЕВ И Ф. П. КЕТЛЕР.**

20 сообщающихся между собой цилиндров амортизаторов диаметром 32 мм с поршнями, имеющими элементы крепления для натягиваемых проволок (струн). В сообщающиеся цилиндры через специальное отверстие заливают веретенное масло на 2/5 их объема. Ход поршней амортизаторов равен 65 мм, следовательно допускаемая разница в длине между креплениями может быть в пределах 50—55 мм.

Опытный образец приспособления был изготовлен Красноуральским ремонтно-механическим заводом и испытан на заводе железобетонных изделий треста Базстрой. Государственный комитет по делам изобретений и открытий при Совете Министров

СССР признал это приспособление изобретением и выдал В. А. Отрепьеву и Ф. П. Кетлеру авторское свидетельство.

Чертежи изобретения можно получить по адресу: Свердловская область, г. Красноуральск, ул. Чкалова, 4, трест Базстрой.

Общий вид устройства домкрата: 1 — стопорное кольцо; 2 — корпус существующего одноцилиндрового гидродомкрата (показан схематично); 3 — отверстие; 4 — втулка-анкер; 5 — болт стопорный; 6 — вилка; 7 — шток-поршень; 8 — манжет; 9 — крышка; 10 — болт; 11 — обойма; 12 — болт; 13 — натягиваемая высокопрочная проволока; 14 — анкерная пробка; 15 — анкерная колодка; 16 — железобетонное изделие; 17 — свинцовая прокладка.

## Для вас, книголюбы

Центральный магазин подписных изданий получил новые книги.

Выдаются подписчикам следующие тома: Фейхтвангер — второй, Форш — шестой, Михалков — четвертый, Каверин — второй, Толстой Л. — тринадцатый. Библиотека исторического романа — (третий выпуск) — восьмой и девятый.

## К СВЕДЕНИЮ ПОДПИСЧИКОВ!

По вине работников производственного отдела издательства «Уральский рабочий» прошлый (31) номер нашей газеты был напечатан уменьшенным тиражом. Из-за этого газета не была доставлена подписчикам почтового отделения № 57. К сожалению, редакция не смогла исправить допущенную ошибку и вынуждена принести глубокое извинение подписчикам, не получившим этот номер газеты.

## СЛУШАЙТЕ ПЕРЕДАЧУ РАДИОГАЗЕТЫ «СТРОИТЕЛЬ»

Очередной выпуск радиогазеты «Строитель» будет передаваться в четверг, 23 апреля, в 18 часов 15 минут.

Рождаются песни строки. А где-то в снегу и пыли Выходят на новые стройки Романтики нашей земли.

Эти слова откроют очередной выпуск радиогазеты. Что вы услышите в ней? Первая страница — это рассказ о первомайской трудовой вахте строителей Качканаррудстроя.

Одна из страниц будет посвящена творчеству рабочего поэта Виталия Елисеева, который хорошо знаком читателям «Свердловского строителя».

В комментариях экономиста будет рассказано о том, как

идет снижение себестоимости строительства, как выполняется план по вводу жилья в нашей области.

Подготовке Свердловска к приему голубого топлива посвящен очерк Б. Серафимовича «Идет большой газ».

Как обычно, вы узнаете о новостях строительной индустрии и, в частности, о новом методе монтажа крупнопанельных коммунальных зданий, предложенном инженером-изобретателем Я. С. Дейчем и разработанным в Свердловском филиале Индустропроекта.

В небольшой концертной программе будут выполнены заявки строителей.

Итак, не забудьте — 23 апреля в 18.15 радиогазета «Строитель».

## Гигант над Волгой

По-настоящему масштабы этого огромного сооружения оцениваешь только снизу, со льда. На высоту восьмиэтажного дома взмыла ажурная «птичка» — так мостовики называют пролетные строения. Переплетения «птички» кажутся совсем тоненькими, да и вся она словно повисла в воздухе, хотя и покоится на массивной опоре.

— Знаете, — объясняет начальник участка А. И. Степанов, — эти «тоненькие» детали имеют в потереchnике не меньше метра. Размах крыльев у «птички» — 120 метров, а давит она на опору весом в добрых три тысячи тонн...

Сооружение волжского гиганта протяженностью около трех километров близится к концу. Готовы 35 опор из 38. Оставшиеся три — самые трудные — расположены на судоходной, глубоководной части русла.

Чаще всего опоры для крупных мостов возводили с помощью кессонов. Так и медленно, и опасно. В Саратове надо было вести работы на глубинах до сорока метров. Это значит, что пондобилось бы поддерживать давление в кессонах около четырех атмосфер, — условия для строителей труднейшие. Решили обойтись без кессонов. Опоры сооружают с помощью свай-оболочек. Инженеры, правда, считают, что «свая» — слово в данном случае неприемлемое. Ведь диаметр железобетонной оболочки — пять метров, а длина — десятки метров!



Погружают эти гиганты под воздействием вибрационных машин. Плотный грунт внутри оболочки разрушается турбобуром, а мощный грейферный кран вынимает его наружу.

Все чаще внимание строителей привлекает гигантский сборочный стенд на левом берегу реки. Идет монтаж уникальных 120-метровых «птичек». Две уже готовы, впереди еще шесть.

— Сложность их изготовления, — рассказывает главный инженер строительства А. А. Баев, — заключается не только в огромных размерах отдельных деталей, но и в необходимости строго соблюдать равновесие всей конструкции в целом в процессе монтажа. Это требует глубоких знаний, опыта, высокой дисциплины и, если хотите, инженерного чутья.

...К концу года по этому мосту, который будет самым большим в Европе, откроется движение. Саратов получит надежное автомобильное сообщение с городом Энгельсом и богатейшим хлебным районом страны — Заволжьем.

**А. БОНДАРЮК.**



## СРЕДА, 22 АПРЕЛЯ

18.00 — Телевизионные новости.  
18.20 — «Страницы великой жизни». Документальный фильм «Живой Ленин». 19.00 — Передача «Музыка в жизни В. И. Ленина». 20.00 — ПЕРЕДАЧА ИЗ МОСКВЫ. Торжественное заседание, посвященное 94-й годовщине со дня рождения В. И. Ленина.

## ЧЕТВЕРГ, 23 АПРЕЛЯ

18.00 — Телевизионная передача для детей «Мы играем в гости». 18.10 — Спектакль кукольного театра «Кот в сапогах». 19.15 — «Большие дороги маленького дома». 19.50 — МУЗЫКАЛЬНЫЙ АПРЕЛЬ УРАЛА. «Музыкальный привет!» Работникам Нижне-Тагильского завода пластмасс. 20.30 — ПЕРЕДАЧА ИЗ МОСКВЫ. Вечер, посвященный 400-летию со дня рождения В. Шекспира. 23.30 — Эстафета новостей.

## ПЯТНИЦА, 24 АПРЕЛЯ

18.00 — Телевизионные новости. 18.20 — Передача для младших школьников. «Незнайка на улице». 19.05 — Для работников сельского хозяйства. 19.25 — Книжный

киоск. 21.00 — Правда о религии. Художественный фильм «Чудотворная». 20.00 — Конкурс веселых эрудитов. 22.30 — Рассказы об инструментах. «Гитара». 23.30 — ПЕРЕДАЧА ИЗ МОСКВЫ. Телевизионные новости.

## СУББОТА, 25 АПРЕЛЯ

18.00 — «Мультипликационный фильм «Кот, ласка и кролик». 18.20 — Для детей. Концерт художественной самодеятельности. 19.05 — Документальный фильм Свердловской студии телевидения «Город Свердловска». 19.25 — Субботний калейдоскоп. 19.50 — Художественный фильм «Все остается людям». Ленфильм. 21.25 — МУЗЫКАЛЬНЫЙ АПРЕЛЬ УРАЛА. «Тысяча друзей». 22.15 — На экране — фильмы телестудий страны. «На трассе кругосветного путешествия». 22.30 — ПЕРЕДАЧИ ИЗ МОСКВЫ. Телевизионный фильм «Гамлет решает: «быть!» 23.30 — Телевизионные новости. 24.00 — «На огонек». Передача из Киева.

## ВОСКРЕСЕНЬЕ, 26 АПРЕЛЯ

13.00 — ПЕРЕДАЧА ИЗ МОСКВЫ. Мастера искусства — детям. Концерт. 14.00 — Для юношества. Литературный театр. И. С. Тургенев. «Стихотворения в прозе». 15.00 — «Шедер». Концерт. 16.00 — Для воинов Советской Армии и Флота. 16.35 — Музыкальный киоск. 17.00 — Всесоюзная переписка сельских клубов. 18.30 — На стадионах и спортплощадках. Футбол. 20.15 — Московский калейдоскоп. 21.00 — Показывает Свердловск. Телевизионный спектакль «Василий Андреев». 22.30 — ПЕРЕДАЧА ИЗ МОСКВЫ. Концерт Государственного хора УССР под управлением Г. Вереки.